



**Dolnośląski Szpital Specjalistyczny
im. T. Marciniaka
Centrum Medycyny Ratunkowej**

EZ.272.033.2018

EZI/20328/18

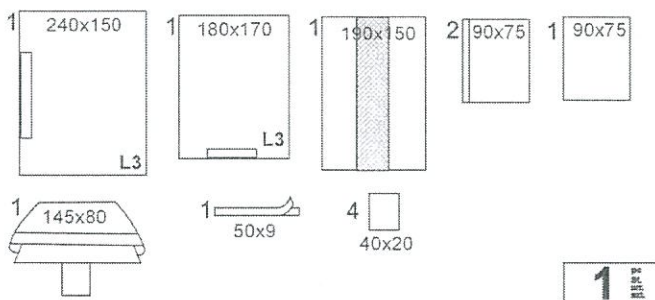
Wrocław, dn. 10.12.2018r.

Dotyczy: odpowiedzi na pytania do przetargu nieograniczonego na dostawy obłożenia operacyjnych (sygnatura sprawy: EZ/633/411/18).

W związku z pytaniami zadanymi w ww. postępowaniu:

1. Dot. Zadanie 1 poz. 1

„Czy Zamawiający dopuści zestaw uniwersalny, sterylny, podwójnie pakowany o składzie:



Opis składnika

Ilość

Jednostka

• POKROWIEC NA STOLIK MAYO 145X80CM NIEBIESKI (warstwa chłonna 85cm x 76cm)	1	OP
• SERWETA L3 240X150CM PRZYL	1	SZ
• SERWETA L3 180X170CM PRZYL	1	SZ
• KOMPRES WŁÓKNINOWY 40G 4W 10X20CM	4	SZ
• TAŚMA MEDYCZNA BP 9X50CM PRZYL	1	SZ
• SERWETA L3 90X75CM	1	SZ
• SERWETA NA STÓŁ INSTRUM 190X150CM (szerokość warstwy chłonnej 66cm)	1	SZ
• SERWETA L3 90X75CM PRZYL 90	2	SZ

Opakowanie: Torebka papierowo-foliowa

Serwety wykonane z laminatu L3: laminat trójwarstwowy wykonany z włókniny wiskozowej, folii polietylenowo-polipropylenowej oraz włókniny polipropylenowej, posiadają gramaturę 73gm². Odporność serwet na przepuszczanie płynów 191 cm H₂O, odporność na rozerwanie na sucho 108 kPa, odporność na rozerwanie na mokro 100 kPa

Zadanie 1 poz. 1

Czy Zamawiający dopuści zestaw uniwersalny, sterylny, podwójnie pakowany o składzie:

**Z-ca Dyrektora
ds. Ekonomiczno-Eksploatacyjnych**
mgr inż. Katarzyna Kapuścińska

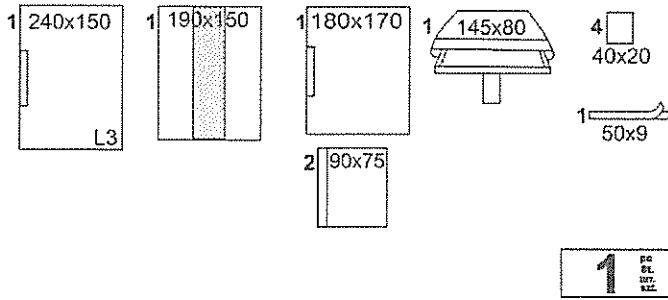
Sporządziła: Agnieszka Kutkowska
Sprawdziła: Ewa Kupis
Dolnośląski Szpital Specjalistyczny
im. T. Marciniaka –
Centrum Medycyny Ratunkowej
ul. Gen. Augusta Emila Fieldorfa 2, 54-049 Wrocław
e-mail: szpital_marciniaka@pro.onet.pl
www.szpital-marciniak.wroclaw.pl



**DOLNY
ŚLĄSK**



**Dolnośląski Szpital Specjalistyczny
im. T. Marciniaka
Centrum Medycyny Ratunkowej**



Opis składnika

- POKROWIEC NA STOLIK MAYO 145X80CM NIEBIESKI (warstwa chłonna 85cm x 76cm)
- SERWETA L3 (gramatura 73 g/m²) 240X150CM PRZYL
- SERWETA L3 (gramatura 73 g/m²) 180X170CM PRZYL
- KOMPRES WŁÓKNINOWY 40G 4W 10X20CM
- TAŚMA MEDYCZNA Z WŁÓKNINĄ 9X50CM
- SERWETA NA STÓŁ INSTRUM 190X150CM (szerokość warstwy chłonnej 66cm)
- SERWETA L3 (gramatura 73 g/m²) 90X75CM PRZYL 90

Ilość

Jednostka

1 OP
1 SZ
1 SZ
4 SZ
1 SZ
1 SZ
2 SZ

Opakowanie:

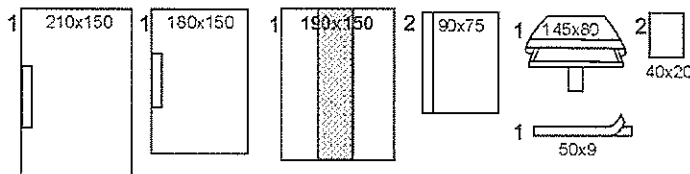
MIĘKKI BLISTER

Serwety wykonane z laminatu L3: laminat trójwarstwowy wykonany z włókniny wiskozowej, folii polietylenowo-polipropylenowej oraz włókniny polipropylenowej, posiadają gramaturę 73gm². Odporność serwet na przepuszczanie płynów 191 cm H₂O, odporność na rozerwanie na sucho 108 kPa, odporność na rozerwanie na mokro 100 kPa .”

Odpowiedź Zamawiającego: Zamawiający dopuszcza, pod warunkiem zachowania i spełnienia pozostałych wymagań opisanych w Formularzu cenowym, stanowiącym integralną część SIWZ.

2. Dot. Zadanie 1 poz.2

„Czy Zamawiający dopuści zestaw uniwersalny pediatryczny, sterylny, podwójnie pakowany o składzie:



Opis składnika

- POKROWIEC NA STOLIK MAYO 145X80CM NIEBIESKI (warstwa chłonna 85cm x 76cm)
- KOMPRES WŁÓKNINOWY 40G 4W 10X20CM
- TAŚMA MEDYCZNA Z WŁÓKNINĄ 9X50CM

Ilość

Jednostka

1 OP
2 SZ
1 SZ

Sporządziła: Agnieszka Kutkowska
Sprawdziła: Ewa Kupis

Dolnośląski Szpital Specjalistyczny
im. T. Marciniaka –

Centrum Medycyny Ratunkowej

ul. Gen. Augusta Fieldorfa 2, 54-049 Wrocław

e-mail: szpital_marciniaka@pro.onet.pl

www.szpital-marciniak.wroclaw.pl



**DOLNY
ŚLĄSK**



Dolnośląski Szpital Specjalistyczny im. T. Marciniaka Centrum Medycyny Ratunkowej

- SERWETA NA STÓŁ INSTRUM 190X150CM (szerokość warstwy chłonnej 66cm) 1 SZ
- SERWETA L2 (gramatura 56g/m²) 90X75CM PRZYŁ 90 2 SZ
- SERWETA L2 (gramatura 56g/m²) 210X150CM PRZYŁ 80 1 SZ
- SERWETA L2 (gramatura 56g/m²) 180X150CM PRZYŁ 80 1 SZ

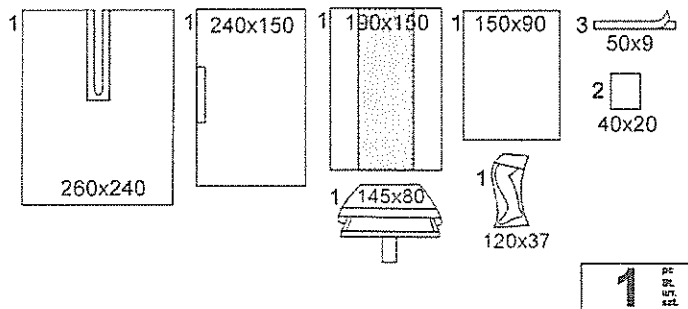
Opakowanie: Torebka papierowo-foliowa

Serwety wykonane z laminatu L2: laminat wykonany z włókniny polipropylenowej oraz folii polietylenowo-polipropylenowej, posiadają gramaturę 56g/m². Odporność serwet na przepuszczanie płynów 250 cm H₂O, odporność na rozerwanie na sucho 150 kPa, odporność na rozerwanie na mokro 150 kPa"

Odpowiedź Zamawiającego: Zamawiający dopuszcza, pod warunkiem zachowania i spełnienia pozostałych wymagań opisanych w Formularzu cenowym, stanowiącym integralną część SIWZ.

3. Dot. Zadanie 2 poz. 1

Czy Zamawiający dopuści zestaw operacyjny ortopedyczny, sterylny, podwójnie pakowany o składzie:



Opis składnika

Opis składnika	Ilość	Jednostka
• POKROWIEC NA KOŃCZYNE L2 120X37CM	1	SZ
• POKROWIEC NA STOLIK MAYO 145X80CM NIEBIESKI (warstwa chłonna 85cm x 76cm)	1	OP
• KOMPRES WŁÓKNINOWY 40G 4W 10X20CM	2	SZ
• TAŚMA MEDYCZNA Z WŁÓKNIĄ 9X50CM	3	SZ
• SERWETA NA STÓŁ INSTRUM 190X150CM (szerokość warstwy chłonnej 66cm)	1	SZ
• SERWETA L2 240X150CM PRZYŁ 60	1	SZ
• SERWETA L2 150X90CM	1	SZ
• SERWETA L2 260X240CM WYC U (100X20) PRZYŁ	1	SZ

Opakowanie: Torebka papierowo-foliowa

Serwety wykonane z laminatu L2: laminat wykonany z włókniny polipropylenowej oraz folii polietylenowo-polipropylenowej, posiadają gramaturę 56g/m². Odporność serwet na przepuszczanie płynów 250 cm H₂O, odporność na rozerwanie na sucho 150 kPa, odporność na rozerwanie na mokro 150 kPa"

Odpowiedź Zamawiającego: Zamawiający dopuszcza, pod warunkiem zachowania i spełnienia pozostałych wymagań opisanych w Formularzu cenowym, stanowiącym integralną część SIWZ.

4. Dot. Zadania 2 poz. 2

„Czy Zamawiający dopuści zestaw do zabiegów na kończynie górnej, sterylny, podwójnie pakowany o składzie:

Sporządziła: Agnieszka Kutkowska
Sprawdziła: Ewa Kupis

Dolnośląski Szpital Specjalistyczny
im. T. Marciniaka –

Centrum Medycyny Ratunkowej

ul. Gen. Augusta Emila Fieldorfa 2, 54-049 Wrocław

e-mail: szpital_marciniaka@pro.onet.pl

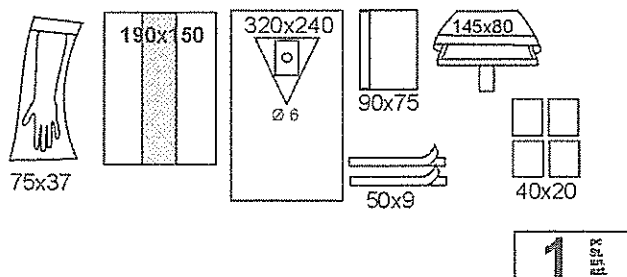
www.szpital-marciniak.wroclaw.pl



**DOLNY
ŚLĄSK**



Dolnośląski Szpital Specjalistyczny
im. T. Marciniaka
Centrum Medycyny Ratunkowej



Opis składnika

Ilość

Jednostka

- POKROWIEC NA STOLIK MAYO 145X80CM NIEBIESKI (warstwa chłonna 85cm x 76cm) 1 OP
- KOMPRES WŁÓKNINOWY 40G 4W 10X20CM 4 SZ
- TAŚMA MEDYCZNA Z WŁÓKNINĄ 9X50CM 2 SZ
- SERWETA L2 90X75CM PRZYL 90 1 SZ
- POKROWIEC NA KOŃCZYNĘ L3 75X37CM 1 SZ
- SERWETA NA STÓŁ INSTRUM 190X150CM (szerokość warstwy chłonnej 66cm) 1 SZ
- SERWETA L3 320X240CM O6 ELEMENT EL WOR 1 SZ

Opakowanie: Torebka papierowo-foliowa

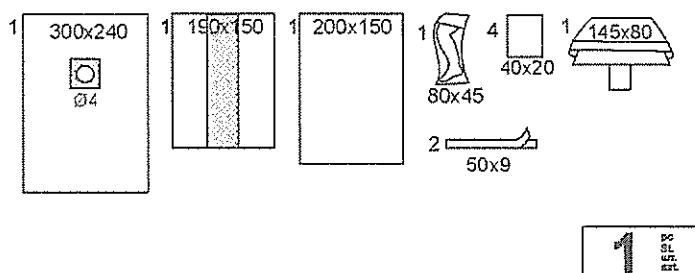
Serwety wykonane z laminatu L3: laminat trójwarstwowy wykonany z włókniny wiskozowej, folii polietylenowo-polipropylenowej oraz włókniny polipropylenowej, posiadają gramaturę 73gm². Odporność serwet na przepuszczanie płynów 191 cm H₂O, odporność na rozerwanie na sucho 108 kPa, odporność na rozerwanie na mokro 100 kPa

Serwety wykonane z laminatu L2: laminat wykonany z włókniny polipropylenowej oraz folii polietylenowo-polipropylenowej, posiadają gramaturę 56gm². Odporność serwet na przepuszczanie płynów 250 cm H₂O, odporność na rozerwanie na sucho 150 kPa, odporność na rozerwanie na mokro 150 kPa"

Odpowiedź Zamawiającego: Zamawiający dopuszcza, pod warunkiem zachowania i spełnienia pozostałych wymagań opisanych w Formularzu cenowym, stanowiącym integralną część SIWZ.

5. Dot. Zadania 2 poz.3

„Czy Zamawiający dopuści zestaw do zabiegów na kończynie ręka/stopa, sterylny, podwójnie pakowany o składzie:



DOLNY
ŚLĄSK

Sporządziła: Agnieszka Kutkowska

Sprawdziła: Ewa Kupis

Dolnośląski Szpital Specjalistyczny
im. T. Marciniaka –

Centrum Medycyny Ratunkowej

ul. Gen. Augusta Emila Fieldorfa 2, 54-049 Wrocław

e-mail: szpital_marciniaka@pro.onet.pl

www.szpital-marciniak.wroclaw.pl



**Dolnośląski Szpital Specjalistyczny
im. T. Marciniaka
Centrum Medycyny Ratunkowej**

Opis składnika	Ilość	Jednostka
• POKROWIEC NA STOLIK MAYO 145X80CM NIEBIESKI (warstwa chłonna 85cm x 76cm)	1	OP
• KOMPRES WŁÓKNINOWY 40G 4W 10X20CM	4	SZ
• TAŚMA MEDYCZNA Z WŁÓKNINĄ 9X50CM	2	SZ
• SERWETA NA STÓŁ INSTRUM 190X150CM (szerokość warstwy chłonnej 66cm)	1	SZ
• SERWETA TF 200X150CM	1	SZ
• POKROWIEC NA KOŃCZYNĘ TF 80X45CM	1	OP
• SERWETA L3 300X240CM O4 ELEMENT EL	1	SZ

Opakowanie: Torebka papierowo-foliowa

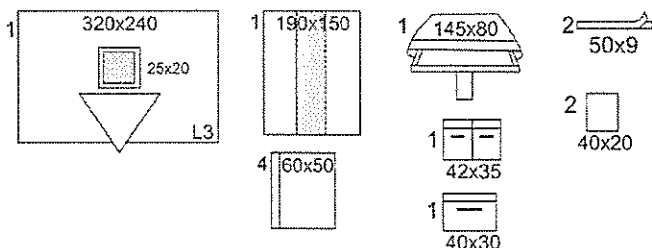
Serwety wykonane z laminatu L3: laminat trójwarstwowy wykonany z włókniny wiskozowej, folii polietylenowo-polipropylenowej oraz włókniny polipropylenowej, posiadają gramaturę 73gm². Odporność serwet na przepuszczanie płynów 191 cm H₂O, odporność na rozerwanie na sucho 108 kPa, odporność na rozerwanie na mokro 100 kPa.

Serwety wykonane z laminatu TF: włóknina polipropylenowa, folia polietylenowo-polipropylenowa, posiadają gramaturę 43gm². Odporność serwet na przepuszczanie płynów 182 cm H₂O, odporność na rozerwanie na sucho 218 kPa, odporność na rozerwanie na mokro 130 kPa."

Odpowiedź Zamawiającego: Zamawiający dopuszcza, pod warunkiem zachowania i spełnienia pozostałych wymagań opisanych w Formularzu cenowym, stanowiącym integralną część SIWZ.

6. Dot. Zadania 3 poz.1

„Czy Zamawiający dopuści zestaw do kraniotomii sterylnej, podwójnie pakowany o składzie:



Opis składnika	Ilość	Jednostka
• POKROWIEC NA STOLIK MAYO 145X80CM NIEBIESKI (warstwa chłonna 85cm x 76cm)	1	OP
• SERWETA L3 60X50CM PRZYL 60	4	SZ
• KIESZEŃ PE 40X30CM KSZTAŁTKA PRZYL	1	SZ
• KOMPRES WŁÓKNINOWY 40G 4W 10X20CM	2	SZ
• TAŚMA MEDYCZNA Z WŁÓKNINĄ 9X50CM	2	SZ
• KIESZEŃ PE 2-KOMOROWA 42X35CM KSZTAŁTKA PRZYL	1	SZ
• SERWETA NA STÓŁ INSTRUM 190X150CM (szerokość warstwy chłonnej 66cm)	1	SZ

Sporządziła: Agnieszka Kutkowska
Sprawdziła: Ewa Kupis

Dolnośląski Szpital Specjalistyczny
im. T. Marciniaka –

Centrum Medycyny Ratunkowej

ul. Gen. Augusta Emila Fieldorfa 2, 54-049 Wrocław

e-mail: szpital_marciniaka@pro.onet.pl

www.szpital-marciniak.wroclaw.pl



**DOLNY
ŚLĄSK**



**Dolnośląski Szpital Specjalistyczny
im. T. Marciniaka
Centrum Medycyny Ratunkowej**

- SERWETA L3 320X240CM O25X20 FOLIA CHIR WOREK TUR 1 SZ

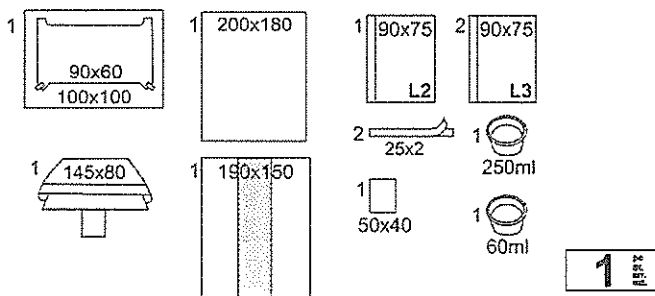
Opakowanie: Torebka papierowo-foliowa

Serwety wykonane z laminatu L3: laminat trójwarstwowy wykonany z włókniny wiskozowej, folii polietylenowo-polipropylenowej oraz włókniny polipropylenowej, posiadają gramaturę 73gm². Odporność serwet na przepuszczanie płynów 191 cm H₂O, odporność na rozerwanie na sucho 108 kPa, odporność na rozerwanie na mokro 100 kPa."

Odpowiedź Zamawiającego: Zamawiający dopuszcza, pod warunkiem zachowania i spełnienia pozostałych wymagań opisanych w Formularzu cenowym, stanowiącym integralną część SIWZ.

7. Dot. Zadania 3, poz. 2

„Czy Zamawiający dopuści zestaw do zabiegów na głowie, szyi typu turban, sterylny, podwójnie pakowany o składzie:



Opis składnika	Ilość	Jednostka
• POKROWIEC NA STOLIK MAYO 145X80CM NIEBIESKI (warstwa chłonna 85cm x 76cm)	1	OP
• POJEMNIK PLAST OKRĄG 250ML WYS 5,5CM ŚR DENKA 7CM SKALA MANKIET TRANSP	1	SZ
• POJEMNIK PLAST OKRĄG 60ML WYS 3CM ŚR DENKA 5.5CM SKALA TRANSP	1	SZ
• SERWETA L2 90X75CM PRZYL 90	1	SZ
• SERWETA NA STÓŁ INSTRUM 190X150CM (szerokość warstwy chłonnej 66cm)	1	SZ
• SERWETA L2 200X180CM	1	SZ
• SERWETA L3 90X75CM PRZYL 90	2	SZ
• RZEP 20X250MM BIAŁY	2	SZ
• SERWETKA CELULOZOWA 50X40CM	1	SZ
• SERWETA L2 100X100CM (15)+90X60 PRZYL (TURBAN)	1	SZ

Opakowanie: Torebka papierowo-foliowa

Serwety wykonane z laminatu L3: laminat trójwarstwowy wykonany z włókniny wiskozowej, folii polietylenowo-polipropylenowej oraz włókniny polipropylenowej, posiadają gramaturę 73gm². Odporność serwet na przepuszczanie płynów 191 cm H₂O, odporność na rozerwanie na sucho 108 kPa, odporność na rozerwanie na mokro 100 kPa.

Sporządziła: Agnieszka Kutkowska
Sprawdziła: Ewa Kupis

Dolnośląski Szpital Specjalistyczny
im. T. Marciniaka –

Centrum Medycyny Ratunkowej

ul. Gen. Augusta Emila Fieldorfa 2, 54-049 Wrocław

e-mail: szpital_marciniaka@pro.onet.pl

www.szpital-marciniak.wroclaw.pl



**DOLNY
ŚLĄSK**



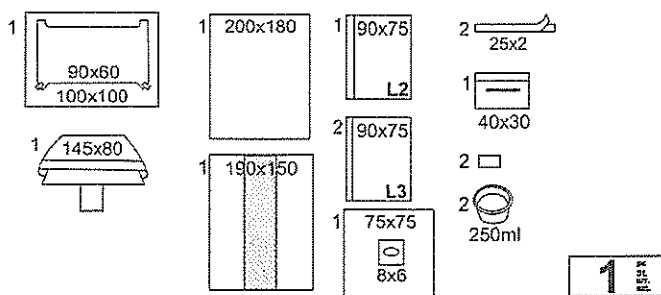
Dolnośląski Szpital Specjalistyczny im. T. Marciniaka Centrum Medycyny Ratunkowej

Serwety wykonane z laminatu TF: włóknina polipropylenowa, folia polietylenowo-polipropylenowa, posiadają gramaturę 43gm². Odporność serwet na przepuszczanie płynów 182 cm H₂O, odporność na rozerwanie na sucho 218 kPa, odporność na rozerwanie na mokro 130 kPa."

Odpowiedź Zamawiającego: Zamawiający dopuszcza, pod warunkiem zachowania i spełnienia pozostałych wymagań opisanych w Formularzu cenowym, stanowiącym integralną część SIWZ.

8. Dot. Zadania 3 poz.2

„Czy Zamawiający dopuści zestaw do zabiegów na głowie, szyi typu turban, sterylny, podwójnie pakowany o składzie:



Opis składnika	Ilość	Jednostka
• POKROWIEC NA STOLIK MAYO 145X80CM NIEBIESKI (warstwa chłonna 85cm x 76cm)	1	OP
• POJEMNIK PLAST OKRĄG 250ML WYS 5,5CM ŚR DENKA 7CM SKALA MANKIET TRANSP	2	SZ
• KIESZEŃ PE 40X30CM KSZTAŁTKA PRZYL	1	SZ
• SERWETA L2 90X75CM PRZYL 90	1	SZ
• SERWETA NA STÓŁ INSTRUM 190X150CM (szerokość warstwy chłonnej 66cm)	1	SZ
• SERWETA L2 200X180CM	1	SZ
• SERWETA L3 90X75CM PRZYL 90	2	SZ
• RZEP 20X250MM BIAŁY	2	SZ
• SERWETA L2 100X100CM (15)+90X60 PRZYL (TURBAN)	1	SZ
• SERWETA L3 75X75CM 008X6CM PRZYL	1	SZ

Opakowanie: Torebka papierowo-foliowa

Serwety wykonane z laminatu L3: laminat trójwarstwowy wykonany z włókniny wiskozowej, folii polietylenowo-polipropylenowej oraz włókniny polipropylenowej, posiadają gramaturę 73gm². Odporność serwet na przepuszczanie płynów 191 cm H₂O, odporność na rozerwanie na sucho 108 kPa, odporność na rozerwanie na mokro 100 kPa.

Serwety wykonane z laminatu TF: włóknina polipropylenowa, folia polietylenowo-polipropylenowa, posiadają gramaturę 43gm². Odporność serwet na przepuszczanie płynów 182 cm H₂O, odporność na rozerwanie na sucho 218 kPa, odporność na rozerwanie na mokro 130 kPa."

Odpowiedź Zamawiającego: Zamawiający dopuszcza, pod warunkiem zachowania i spełnienia pozostałych wymagań opisanych w Formularzu cenowym, stanowiącym integralną część SIWZ.



**DOLNY
ŚLĄSK**

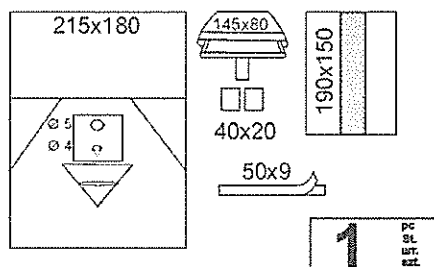
Sporządziła: Agnieszka Kułkowska
Sprawdziła: Ewa Kupis
Dolnośląski Szpital Specjalistyczny
im. T. Marciniaka –
Centrum Medycyny Ratunkowej
ul. Gen. Augusta Emila Fieldorfa 2, 54-049 Wrocław
e-mail: szpital_marciniaka@pro.onet.pl
www.szpital-marciniak.wroclaw.pl



Dolnośląski Szpital Specjalistyczny
im. T. Marciniaka
Centrum Medycyny Ratunkowej

9. Dot. Zadania 6

„Czy Zamawiający dopuści zestawy do zabiegów TUR, sterylne, podwójnie pakowane, o składzie:



Opis składnika	Ilość	Jednostka
• SERWETA L2 215X180CM O5O4 ELEMENT EL OCHR/PALEC WOR ZINTEGR NOG	1	SZ
• POKROWIEC NA STOLIK MAYO 145X80CM NIEBIESKI	1	OP
• KOMPRES WŁÓKNINOWY 40G 4W 10X20CM	2	SZ
• TAŚMA MEDYCZNA Z WŁÓKNINĄ 9X50CM	1	SZ
• SERWETA NA STÓŁ INSTRUM 190X150CM (szerokość warstwy chłonnej 66cm)	1	SZ

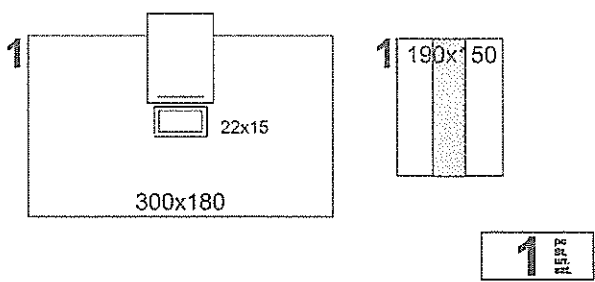
Opakowanie: Torebka papierowo-foliowa

Serwety wykonane z laminatu L2: laminat wykonany z włókniny polipropylenowej oraz folii polietylenowo-polipropylenowej, posiadają gramaturę 56gm². Odporność serwet na przepuszczanie płynów 250 cm H₂O, odporność na rozerwanie na sucho 150 kPa, odporność na rozerwanie na mokro 150 kPa”

Odpowiedź Zamawiającego: Zamawiający dopuszcza, pod warunkiem zachowania i spełnienia pozostałych wymagań opisanych w Formularzu cenowym, stanowiącym integralną część SIWZ.

10. Dot. Zadania 7

„Czy Zamawiający dopuści zestaw do zabiegów PCNL, sterylne, podwójnie pakowane, o składzie:



Opis składnika	Ilość	Jednostka
• SERWETA NA STÓŁ INSTRUM 190X150CM (szerokość warstwy chłonnej 66cm)	1	SZ
• SERWETA L3 300X180CM O22X15 PRZYL WOR	1	SZ

Opakowanie: Torebka papierowo-foliowa

Sporządziła: Agnieszka Kutkowska
Sprawdziła: Ewa Kupis

Dolnośląski Szpital Specjalistyczny
im. T. Marciniaka –

Centrum Medycyny Ratunkowej

ul. Gen. Augusta Emila Fieldorfa 2, 54-049 Wrocław

e-mail: szpital_marciniaka@pro.onet.pl

www.szpital-marciniak.wroclaw.pl



**DOLNY
ŚLĄSK**



Dolnośląski Szpital Specjalistyczny im. T. Marciniaka Centrum Medycyny Ratunkowej

Serwety wykonane z laminatu L3: laminat trójwarstwowy wykonany z włókniny wiskozowej, folii polietylenowo-polipropylenowej oraz włókniny polipropylenowej, posiadają gramaturę 73g/m². Odporność serwet na przepuszczanie płynów 191 cm H₂O, odporność na rozerwanie na sucho 108 kPa, odporność na rozerwanie na mokro 100 kPa."

Odpowiedź Zamawiającego: Zamawiający dopuszcza, pod warunkiem zachowania i spełnienia pozostałych wymagań opisanych w Formularzu cenowym, stanowiącym integralną część SIWZ.

11. Dot. Zadania 10

„Czy Zamawiający dopuści koszulę w rozmiarze uniwersalnym? Reszta parametrów zgodna z SIWZ.”

Odpowiedź Zamawiającego: Zamawiający dopuszcza, pod warunkiem zachowania i spełnienia pozostałych wymagań opisanych w Formularzu cenowym, stanowiącym integralną część SIWZ.

12. Dot. Zadania nr 1 poz.1

„1/ Prosimy Zamawiającego o dopuszczenie sterylnego zestawu uniwersalnego ze wzmocnieniem. do zabiegów chirurgicznych.

Skład zestawu:

- 1 x serweta na stolik narzędziowy 140x190 cm ze wzmocnieniem chłonnym 60x190 cm
- 1 x serweta na stolik Mayo 80x145 cm ze wzmocnieniem chłonnym 55x88 cm
- 2 x serweta boczna 75x90 cm, ze wzmocnieniem chłonnym 37x90cm, przylepna
- 1 x serweta dolna 175x200 cm ze wzmocnieniem chłonnym 50x75cm, przylepna na krótszym boku
- 1 x serweta góra 150x240 cm ze wzmocnieniem chłonnym 50x75cm, przylepna
- 1 x taśma lepna, z włókniny SMS 10x50 cm
- 4 x ręcznik chłonny z włókniny Spunlace 30x40 cm

Serwety okrywające pacjenta wykonane z mocnego, chłonnego na całej powierzchni laminatu 2-warstwowego (polipropylen, polietylen), o gramaturze max. 55g/m² a w obszarze krytycznym 116g/m², o odporności na penetrację płynów >200cm H₂O, o odporności na rozrywanie na sucho i mokro > 195kPa i >285 kPa w obszarze wzmocnień. Serweta na stolik Mayo w postaci worka, składana teleskopowo. Serwety bez zawartości celulozy i jej pochodnych.

Zestaw spełnia wymagania dla procedur wysokiego ryzyka wg normy EN 13795, pakowany sterylnie w torbę foliowo-papierową, posiada etykietę z czytelnym opisem i rysunkiem zawartości zestawu oraz 4 etykiety samoprzylepne do dokumentacji medycznej zawierające: numer katalogowy, numer lot, datę ważności oraz nazwę producenta. Sterylizacja EO. Zestawy pakowane zbiorczo w worek foliowy, następnie karton. Producent posiada certyfikat zgodności z wymaganiami normy ISO 13485.

2/ Prosimy Zamawiającego o dopuszczenie sterylnego zestawu uniwersalnego ze wzmocnieniem. Skład zestawu:

- 1 x serweta na stolik narzędziowy 152x190 cm (owinięcie zestawu)
- 1 x serweta na stolik Mayo min 80x142 cm składana rewersowo,
- 2 x serweta 75x93 cm, przylepna, pełno barierowa, ze wzmocnieniem chłonnym 37x58 cm
- 1 x serweta 175x183 cm, przylepna, pełno barierowa, ze wzmocnieniem chłonnym 36x64 cm i zintegrowanym organizatorem przewodów typu rzep
- 1 x serweta 152x250 cm, przylepna, pełno barierowa, ze wzmocnieniem chłonnym 36x65 cm i zintegrowanym 1 organizatorem przewodów typu rzep,
- 4 x ręcznik chłonny z mikrosiecią zabezpieczająca przed rozrywaniem 34x36 cm

Tolerancja rozmiarów +/-2 cm

Serwety okrywające pacjenta wykonane z wielowarstwowej, dobrze układającej się „oddychającej”- paro przepuszczalnej włókniny polipropylenowej typu SMS o gramaturze 43g/m², w strefie krytycznej ze wzmocnieniem chłonnym z laminatu, o łącznej gramaturze min. 115 g/m²., odpornym na penetrację płynów (min. 200 cmH₂O), odpornym na rozerwanie na mokro/sucho (min. 250 kPa), wytrzymałym na rozciąganie na sucho i mokro MD i CD powyżej 90N, o wysokim współczynniku absorpcji (min. 400%). W celu ułatwienia aplikacji dwucentymetrowa nieprzylepna końcówka przy paskach zabezpieczających taśmę lepną, klej repositionowalny. Warstwa wzmocnienia w serwetach na stolik narzędziowy i Mayo zespolona z folią na całej powierzchni

Sporządziła: Agnieszka Kutkowska

Sprawdziła: Ewa Kupis

Dolnośląski Szpital Specjalistyczny

im. T. Marciniaka –

Centrum Medycyny Ratunkowej

ul. Gen. Augusta Emila Fieldorfa 2, 54-049 Wrocław

e-mail: szpital_marciniaka@pro.onet.pl

www.szpital-marciniak.wroclaw.pl



**DOLNY
ŚLĄSK**



Dolnośląski Szpital Specjalistyczny im. T. Marciniaka Centrum Medycyny Ratunkowej

wzmocnienia. Zestaw zgodny z normą EN 13795 pakowany sterylnie w przezroczystą, foliową torbę z portami do sterylizacji, posiada 4 etykiety samoprzylepne do dokumentacji medycznej zawierające: numer katalogowy, numer lot, datę ważności oraz nazwę producenta. Sterylizacja tlenkiem etylenu. Zestawy pakowane zbiorczo w worek foliowy, następnie karton. Producent spełnia wymogi normy środowiskowej ISO 14001 potwierdzony certyfikatem."

Odpowiedź Zamawiającego: Zamawiający dopuszcza, nie czyni wymogu.

13. Dot. Zadania nr 1 poz.2

„Prosimy Zamawiającego o dopuszczenie sterylnego zestawu uniwersalnego, pediatrycznego ze wzmocnieniem. Skład zestawu:

- 1 x serweta na stolik narzędziowy 152x190 cm ze wzmocnieniem chłonnym (owinięcie zestawu)
- 1 x serweta na stolik Mayo min 80x142 cm ze wzmocnieniem chłonnym
- 2 x serweta 75x102 cm, przylepna, pełno barierowa, ze wzmocnieniem chłonnym 35x20 cm
- 1 x serweta 183x190 cm, przylepna, pełno barierowa, ze wzmocnieniem chłonnym 35x20 cm i zintegrowanym organizatorem przewodów typu rzep
- 1 x serweta 157x250 cm, przylepna, pełno barierowa, ze wzmocnieniem chłonnym 65x37 cm i zintegrowanym 1 organizatorem przewodów typu rzep
- 2 x ręcznik chłonny z mikrościągą zabezpieczająca przed rozrywaniem 34x36 cm

Tolerancja rozmiarów +/-2 cm

Serwety okrywające pacjenta wykonane z wielowarstwowej, dobrze układającej się „oddychającej”- paro przepuszczalnej włókniny polipropylenowej typu SMS o gramaturze 43g/m², w strefie krytycznej ze wzmocnieniem chłonnym z laminatu, o łącznej gramaturze min. 115 g/m², odpornym na penetrację płynów (min. 200 cmH₂O), odpornym na rozerwanie na mokro/sucho (min. 250 kPa), wytrzymałym na rozciąganie na sucho i mokro MD i CD powyżej 90N, o wysokim współczynniku absorpcji (min. 400%). W celu ułatwienia aplikacji dwucentymetrowa nieprzylepna końcówka przy paskach zabezpieczających taśmę lepną, klej repozycjonowalny. Serwety przylepne posiadają wąskie taśmy lepne, ≤ 2,5 cm. Warstwa wzmocnienia w serwetach na stolik narzędziowy i Mayo zespolona z folią na całej powierzchni wzmocnienia. Zestaw zgodny z normą EN 13795 pakowany sterylnie w przezroczystą, foliową torbę z portami do sterylizacji, posiada 4 etykiety samoprzylepne do dokumentacji medycznej zawierające: numer katalogowy, numer lot, datę ważności oraz nazwę producenta. Sterylizacja tlenkiem etylenu. Zestawy pakowane zbiorczo w worek foliowy, następnie karton. Producent spełnia wymogi normy środowiskowej ISO 14001 potwierdzony certyfikatem."

Odpowiedź Zamawiającego: Zamawiający dopuszcza, nie czyni wymogu.

14. Dot. Zadania 2 poz. 1

„Prosimy Zamawiającego o dopuszczenie sterylnego zestawu do operacji biodra. Skład zestawu.

- 1 x serweta na stolik narzędziowy min. 140x190 cm z foli PE ze wzmocnieniem chłonnym 74x190 +/-1cm
- 1 x serweta na stolik Mayo, 80x145 cm ze wzmocnieniem chłonnym 75x100cm +/-1cm
- 5 x taśma przylepna, przezroczysta 8x40 cm
- 1 x osłona na kończynie 30x120cm 2-warstwowa, z warstwą chłonną od wewnętrznej strony
- 1x serweta dolna 190x190 cm, przylepna, długość przylepca 85 cm
- 1 x serweta górna 300x221cm przylepna, długość przylepca 130 cm
- 1 x serweta do operacji biodra 230x305 cm ze wzmocnieniem chłonnym 70x100 +/- 1cm cm , z wycięciem U 15x117 cm zaopatrzone w taśmy lepne, które obejmują precyzyjnie zaokrąglenia wycięcia U jednocześnie umożliwiają trójstopniową aplikację na pacjencie.

Serwety okrywające pacjenta wykonane z laminatu 2-warstwowego (polipropylene, polietylen) o gramaturze 58g/m² odpornego na penetrację płynów (>200 cmH₂O, dodatkowo zaliczone testy odporności na przenikanie krwi syntetycznej), odpornego na rozerwanie na mokro/sucho (min. 190 kPa) o niskim współczynniku pylenia (współczynnik pylenia ≤ 1,9 log₁₀). Obszar krytyczny wzmocniony (gramatura łączna 110g/cm²), odporny na rozerwanie na sucho i mokro (min. 280 kPa), odporny na rozciąganie sucho/mokro - wzdłużne min.150 N i poprzeczne min. 100 N. Dwucentymetrowa nieprzylepna końcówka przy paskach zabezpieczających taśmę lepną ułatwiającą mocowanie serwet na pacjencie, klej repozycjonowalny. Warstwa wzmocnienia w serwetach na stolik narzędziowy i Mayo zespolona z folią na całej powierzchni wzmocnienia bez zawartości celulozy lub wiskozy, Zestaw spełnia wymagania dla procedur wysokiego ryzyka wg normy EN 13795 pakowany sterylnie w

Sporządziła: Agnieszka Kutkowska

Sprawdziła: Ewa Kupis

Dolnośląski Szpital Specjalistyczny

im. T. Marciniaka –

Centrum Medycyny Ratunkowej

ul. Gen. Augusta Emila Fieldorfa 2, 54-049 Wrocław

e-mail: szpital_marciniaka@pro.onet.pl

www.szpital-marciniak.wroclaw.pl



**DOLNY
ŚLĄSK**



Dolnośląski Szpital Specjalistyczny im. T. Marciniaka Centrum Medycyny Ratunkowej

przezroczystą, foliową torbę z portami do sterylizacji, posiada min. 3 etykiety samoprzylepne do dokumentacji medycznej zawierające: numer katalogowy, numer lot, datę ważności oraz nazwę producenta. Sterylizacja tlenkiem etylenu. Zestawy pakowane zbiorczo w worek foliowy, następnie karton. Producent spełnia wymogi normy środowiskowej ISO 14001 potwierdzonej certyfikatem".

Odpowiedź Zamawiającego: Zamawiający dopuszcza, nie czyni wymogu.

15. Dot. Zadania 2 poz. 2

„Prosimy Zamawiającego o dopuszczenie sterylnego zestawu do operacji kończyn. Skład zestawu:

- 2 x serweta na stolik narzędziowy 152 x 190 cm, wzmocnienie 74x190 cm
- 1 x serweta na stolik Mayo 80x142 cm wzmocnienie 88x55cm
- 1 x stokineta 36,5x72 cm 2-warstwowa
- 1 x taśma przylepna 9 x 50 cm
- 2 x ręcznik chłonny 20x30 cm
- 1 x serweta do operacji kończyn 200x300 cm, z elastycznym, samouszczelniającym się otworem \varnothing 5 cm, wykonana z chłonnego laminatu 2-warstwowego na całej powierzchni (polipropylen, polietylen) bez zawartości palących i łatwopalnych włókien celulozy i wiskozy (współczynnik pylenia $\leq 1,9 \log 10$) o gramaturze 58g/m² odpornego na przenikanie płynów (> 200 cm H₂O, dodatkowo zaliczone testy odporności na przenikanie krwi syntetycznej), odpornego na rozrywanie na sucho/mokro (> 195 kPa), odpornego na penetrację mikrobiologiczną na mokro- IB 6,0. Zestaw spełnia wymagania dla procedur wysokiego ryzyka wg normy EN 13795 pakowany sterylnie w przezroczystą, foliową torbę z portami do sterylizacji, posiada min. 3 etykiety samoprzylepne do dokumentacji medycznej zawierające: numer katalogowy, numer lot, datę ważności oraz nazwę producenta. Sterylizacja tlenkiem etylenu. Zestawy pakowane zbiorczo w worek foliowy, następnie karton. Producent spełnia wymogi normy środowiskowej ISO 14001 potwierdzonej certyfikatem"

Odpowiedź Zamawiającego: Zamawiający dopuszcza, nie czyni wymogu.

16. Dot. Zadania 2 poz. 3

„Prosimy Zamawiającego o dopuszczenie sterylnego zestawu do operacji kończyn. Skład zestawu:

- 1 x serweta na stolik narzędziowy 140x190cm (owinięcie zestawu)
- 1 x taśma Lepna 9x50x13cm
- 2 x ręcznik chłonny 20x30
- 1 x serweta do operacji kończyn 230x300cm z elastycznym, samouszczelniającym się otworem Φ 3,5cm wykonana z laminatu 2-warstwowego na całej powierzchni (polipropylen, polietylen) o niskim współczynniku pylenia ($\leq 1,9 \log 10$) o gramaturze 58g/m² odpornego na penetrację płynów (> 200 cm H₂O), dodatkowo zaliczone testy odporności na przenikanie krwi syntetycznej), odpornego na rozzerwanie na mokro/sucho (> 190 kPa). Zestaw spełnia wymagania dla procedur wysokiego ryzyka wg normy EN 13795 pakowany sterylnie w przezroczystą, foliową torbę z portami do sterylizacji, posiada min. 3 etykiety samoprzylepne do dokumentacji medycznej zawierające: numer katalogowy, numer lot, datę ważności oraz nazwę producenta. Sterylizacja tlenkiem etylenu. Zestawy pakowane zbiorczo w worek foliowy, następnie karton. Producent spełnia wymogi normy środowiskowej ISO 14001 potwierdzonej certyfikatem."

Odpowiedź Zamawiającego: Zamawiający dopuszcza, nie czyni wymogu.

17. Dot. Zadania 3 poz. 1

„Prosimy Zamawiającego o dopuszczenie sterylnego zestawu do kraniotomii. Skład zestawu:

- 1 x serweta na stolik narzędziowy 140x190 cm z folii PE 50 μ m z makroteksturą, ze wzmocnieniem chłonnym (owinięcie zestawu)
 - 2 x serweta na stolik Mayo 80x145 cm z mocnej folii PE ze wzmocnieniem chłonnym
 - 4 x serweta 45x50 cm, przylepna z bil aminatu
 - 2 x taśma lepna., przezroczysta 8x40 cm
 - 1 x serweta do kraniotomii, 236x406cm, z otworem 20x33cm w kształcie rombu, całkowicie wypełnionym folią operacyjną, ze zintegrowaną torbą na płyny, 2 zintegrowane uchwyty na przewody typu rzep
- Tolerancja rozmiarów +/-2 cm

Serweta główna w części okrywającej pacjenta wykonana z chłonnego laminatu 2-warstwowego (polipropylen, polietylen) o gramaturze 58g/m², dobrze układającego się na pacjencie, odpornego na penetrację krwi wg ASTM

Sporządziła: Agnieszka Kutkowska

Sprawdziła: Ewa Kupis

Dolnośląski Szpital Specjalistyczny

im. T. Marciniaka –

Centrum Medycyny Ratunkowej

ul. Gen. Augusta Emila Fieldorfa 2, 54-049 Wrocław

e-mail: szpital_marciniaka@pro.onet.pl

www.szpital-marciniak.wroclaw.pl



**DOLNY
ŚLĄSK**



**Dolnośląski Szpital Specjalistyczny
im. T. Marciniaka
Centrum Medycyny Ratunkowej**

F1670 – (zaliczane testy odporności na przenikanie krwi syntetycznej) odporny na przenikanie płynów > 200 cm H₂O. Materiał odporny na rozerwanie na mokro/sucho (min. 190 kPa) o niskim współczynniku pylenia (współczynnik pylenia ≤ 1,9 log₁₀). Dwucentymetrowa nieprzylepna końcówka przy paskach zabezpieczających taśmę lepłą ułatwiającą mocowanie serwet na pacjencie, klej repositionowalny. Zestaw spełnia wymagania dla procedur wysokiego ryzyka wg normy EN 13795 pakowany sterylnie w przezroczystą, foliową torbę z portami do sterylizacji, posiada min. 3 etykiety samoprzylepne do dokumentacji medycznej zawierające: numer katalogowy, numer lot, datę ważności oraz nazwę producenta. Sterylizacja tlenkiem etylenu. Zestawy pakowane zbiorczo w worek foliowy, następnie karton. Producent spełnia wymogi normy środowiskowej ISO 14001 potwierdzonej certyfikatem.

Odpowiedź Zamawiającego: Zamawiający dopuszcza, nie czyni wymogu.

18. Dot. Zadania 3 poz. 2

„Prosimy Zamawiającego o dopuszczenie sterylnego zestawu otolaryngologicznego, Skład zestawu:

- 1 x serweta na stolik narzędziowy 140 x 190 cm (owinięcie zestawu)
- 1 x serweta na stoli Mayo 80 x 142 cm
- 1 x serweta na głowę dwuczęściowa, przylepna typu „turban” 107 x 82,5 cm
- 1 x serweta 196 x 279cm z przylepnym wycięciem U 6x63cm, ze wzmocnieniem chłonnym 43 x 51 cm, ze zintegrowaną matą antypoślizgową na narzędzia 25 x 46 cm, zintegrowane 2 podwójne organizatory przewodów, boki z folii PE.

Serwety okrywające pacjenta wykonane z chłonnego laminatu, trójwarstwowego (polipropylen, polietylen, polipropylen) o gramaturze 66 g/m², dobrze układającego się na pacjencie, odpornego na przenikanie płynów (> 200 cm H₂O oraz z zaliczonymi testami na przenikanie krwi syntetycznej), wytrzymałego na rozrywanie na mokro/sucho (min. 190 kPa), wytrzymały na rozciąganie wzdłużne na mokro/sucho (min. 88 N). Obszar krytyczny wzmocniony (gramatura łączna 140 g/m²), odporny na przenikanie płynów (> 200 cm H₂O), odporny na rozrywanie na mokro/sucho (> 570 kPa). Wszystkie serwety pozbawione pyłących i łatwopalnych włókien celulozy i wiskozy (współczynnik pylenia ≤ 1,9 log₁₀). W celu ułatwienia aplikacji dwucentymetrowa nieprzylepna końcówka przy paskach zabezpieczających taśmę lepłą, wąskie taśmy lepne < 2,5 cm, klej repositionowalny. Zestaw spełnia wymagania dla procedur wysokiego ryzyka wg normy EN 13795 pakowany sterylnie w przezroczystą, foliową torbę z portami do sterylizacji, posiada 4 etykiety samoprzylepne do dokumentacji medycznej zawierające min.: numer katalogowy, numer lot, datę ważności oraz nazwę producenta. Sterylizacja tlenkiem etylenu. Zestawy pakowane zbiorczo w worek foliowy, następnie karton. Producent spełnia wymogi normy środowiskowej ISO 14001 potwierdzonej certyfikatem.”

Odpowiedź Zamawiającego: Zamawiający dopuszcza, nie czyni wymogu.

19. Dot. Zadania 6

„Prosimy Zamawiającego o dopuszczenie sterylnego zestawu do zabiegów urologicznych. Skład zestawu:

1 x serweta na stolik narzędziowy 140 x 190 cm z teksturowanej folii PE ze wzmocnieniem w części krytycznej 74x190cm

1 x taśma przylepna z miękkiej włókniny Spunlance 9 x 50 cm

2 x ręcznik chłonny 20 x 30 cm

1x serweta 175/290 x 242 cm do TUR, ze zintegrowanymi długimi nogawicami o długości min.130cm z przylepnym otworem brzuszny Ø 8 cm, z otworem na prącie Ø 5 cm, z osłoną na palec, z torbą na płyny 95x60cm z kształtką, z filtrem i portem do ssaka z zatyczką, z dwoma trokami z włókniny typu Spunlance o długości 100 +/- 2cm do regulacji worka (możliwość mocowania z fartuchem operatora). Serweta wykonana z jednorodnego, chłonnego, 2-warstwowego laminatu (polipropylen, polietylen), pozbawionego pyłących włókien celulozy i wiskozy o gramaturze 58g/m²(pylenie ≤ 1,9 log₁₀). Materiał odporny na penetrację krwi wg ASTM F1670, odporność na przenikanie płynów powyżej 200 cm H₂O, odporność na rozerwanie na mokro powyżej 200 kPa Konstrukcja serwety zapewnia osłonę kończyn warstwą chłonną od strony pacjenta. Zestaw spełnia wymagania dla procedur wysokiego ryzyka wg normy EN 13795:1,2,3, pakowany sterylnie w przezroczystą, foliową torbę z portami do sterylizacji, posiada 4 etykiety samoprzylepne do dokumentacji medycznej zawierające: numer katalogowy, numer lot, datę ważności oraz nazwę producenta. Sterylizacja tlenkiem etylenu. Zestawy pakowane zbiorczo w worek foliowy, następnie karton. Producent spełnia wymogi normy środowiskowej ISO 14001 potwierdzonej certyfikatem.”

Odpowiedź Zamawiającego: Zamawiający dopuszcza, nie czyni wymogu.

Sporządziła: Agnieszka Kutkowska

Sprawdziła: Ewa Kupis

Dolnośląski Szpital Specjalistyczny

im. T. Marciniaka –

Centrum Medycyny Ratunkowej

ul. Gen. Augusta Emila Fieldorfa 2, 54-049 Wrocław

e-mail: szpital_marciniaka@pro.onet.pl

www.szpital-marciniak.wroclaw.pl



**DOLNY
ŚLĄSK**



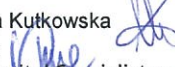
**Dolnośląski Szpital Specjalistyczny
im. T. Marciniaka
Centrum Medycyny Ratunkowej**

Jednocześnie Zamawiający w oparciu o art. 38 ust 4 ustawy Prawo zamówień publicznych (dalej Pzp) zmienia zapis Specyfikacji Istotnych Warunków Zamówienia rozdziału XXV KLAUZULA INFORMACYJNA (RODO) tiret 2, który otrzymuje brzmienie „inspektorem ochrony danych osobowych w jest Pan Jakub Betka, tel. 71 306 44 79, iod@szpital-marciniak.wroclaw.pl;

Wobec powyższych odpowiedzi, Zamawiający informuje, iż w oparciu o art. 12a ustawy Pzp, w nawiązaniu do art. 38 ust. 4a ustawy Pzp, **zmienia termin składania i otwarcia ofert na: 09.01.2019r.**, godziny i miejsca pozostają bez zmian. Wobec powyższego zmianie ulega pkt. 1 rozdziałów XII, XIV, XV SIWZ w zakresie zmiany ww. terminu.

Z-ca Dyrektora
ds. Ekonomiczno-Exploatacyjnych

mgr inż. Katarzyna Kapuścińska

Sporządziła: Agnieszka Kutkowska
Sprawdziła: Ewa Kupis 
Dolnośląski Szpital Specjalistyczny
im. T. Marciniaka –
Centrum Medycyny Ratunkowej
ul. Gen. Augusta Emila Fieldorfa 2, 54-049 Wrocław
e-mail: szpital_marciniaka@pro.onet.pl
www.szpital-marciniak.wroclaw.pl

LANGUAGE:	PL
CATEGORY:	ORIG
FORM:	F14
VERSION:	R2.0.9.S03
SENDER:	ENOTICES
CUSTOMER:	lbiega
NO_DOC_EXT:	2018-185506
SOFTWARE VERSION:	9.9.3
ORGANISATION:	ENOTICES
COUNTRY:	EU
PHONE:	/
E-mail:	ez.marciniak@wp.pl
NOTIFICATION TECHNICAL:	/
NOTIFICATION PUBLICATION:	/

Sprostowanie

Ogłoszenie zmian lub dodatkowych informacji

Dostawy

Legal Basis:

Dyrektywa 2014/24/UE

Sekcja I: Instytucja zamawiająca/podmiot zamawiający**I.1) Nazwa i adresy**

Dolnośląski Szpital Specjalistyczny im. T. Marciniaka - Centrum Medycyny Ratunkowej

ul. Gen. A. E. Fieldorfa 2

Wrocław

54-049

Polska

Osoba do kontaktów: Dolnośląski Szpital Specjalistyczny im. T. Marciniaka - Centrum Medycyny Ratunkowej

Tel.: +48 713064419

E-mail: zp@szpital-marciniak.wroclaw.pl

Faks: +48 713064867

Kod NUTS: PL514

Adresy internetowe:

Główny adres: www.szpital-marciniak.wroclaw.pl

Sekcja II: Przedmiot**II.1) Wielkość lub zakres zamówienia****II.1.1) Nazwa:**

Dostawy obłożeń operacyjnych

Numer referencyjny: EZ/633/411/18

II.1.2) Główny kod CPV

33141116

II.1.3) Rodzaj zamówienia

Dostawy

II.1.4) Krótki opis:

Przedmiotem zamówienia są dostawy obłożeń operacyjnych według wymienionych niżej części:

ZADANIE 1 – ZADANIE 19

Ww. części przedmiotu zamówienia zostały wykazane i opisane w „Formularzu cenowym” stanowiącym integralną część Specyfikacji Istotnych Warunków Zamówienia.

2. Miejsce wykonywania ww. dostaw – siedziba Zamawiającego przy ul. Gen. A. E. Fieldorfa 2 we Wrocławiu.

3. Warunki umowne realizacji przedmiotowego zamówienia publicznego zawiera wzór umowy, stanowiący integralną część SIWZ.

4. Wspólny słownik zamówień (CPV):

33141116-6: Zestawy opatrunkowe;

39518000-6: Bielizna szpitalna;

18424300-0: Rękawice jednorazowe;

5. Termin realizacji przedmiotu zamówienia – 36 miesięcy.

Termin dostawy: 3 dni od dnia otrzymania każdorazowego zamówienia na adres e-mail lub nr faxu Wykonawcy.

Sekcja VI: Informacje uzupełniające

- VI.5) **Data wysłania niniejszego ogłoszenia:**
10/12/2018
- VI.6) **Numer pierwotnego ogłoszenia**
Pierwotne ogłoszenie przesłane przez eNotices:
Login TED eSender: ENOTICES
Logowanie jako klient TED eSender: lbiega
Dane referencyjne ogłoszenia: 2018-154841
Numer ogłoszenia w Dz.Urz. UE – OJ/S: 2018/S 199-450591
Data wysłania pierwotnego ogłoszenia: 12/10/2018

Sekcja VII: Zmiany

- VII.1) **Informacje do zmiany lub dodania**
- VII.1.1) **Przyczyna zmiany**
Modyfikacja pierwotnej informacji podanej przez instytucję zamawiającą
- VII.1.2) **Tekst, który należy poprawić w pierwotnym ogłoszeniu**
Numer sekcji: VI.4.3
Miejsce, w którym znajduje się tekst do modyfikacji: Składanie odwołań
Zamiast:
Dokładne informacje na temat terminów składania odwołań:
Szczegółowe zasady ochrony prawnej zawarte są w dziale VI ustawy Prawo Zamówień Publicznych (Dz.U.2004 Nr 19 poz. 177)
KLAUZULA INFORMACYJNA (RODO)
Zgodnie z art. 13 ust. 1 i 2 rozporządzenia Parlamentu Europejskiego i Rady (UE) 2016/679 z dnia 27 kwietnia 2016 r. w sprawie ochrony osób fizycznych w związku z przetwarzaniem danych osobowych i w sprawie swobodnego przepływu takich danych oraz uchylenia dyrektywy 95/46/WE (ogólne rozporządzenie o ochronie danych) (Dz. Urz. UE L 119 z 04.05.2016, str. 1), dalej „RODO”, informuję, że:
Administratorem Pani/Pana danych osobowych jest Dolnośląski Szpital Specjalistyczny im. T. Marciniaka Centrum Medycyny Ratunkowej, ul. 54-049 Wrocław, ul. Gen. A. E. Fieldorfa 2, tel. 71 306 44 19;
Inspektorem ochrony danych osobowych jest Pan Jakub Betka, tel. 71 306 44 79, iod@szpitalmarciniak.wroclaw.pl ;
Pani/Pana dane osobowe przetwarzane będą na podstawie art. 6 ust. 1 lit. c RODO w celu związanym z niniejszym postępowaniem o udzielenie zamówienia publicznego, a mianowicie EZ/633/411/18 Dostawy obłożeń operacyjnych prowadzonym w trybie przetargu nieograniczonego powyżej 221 000 euro;
Odbiorcami Pani/Pana danych osobowych będą osoby lub podmioty, którym udostępniona zostanie dokumentacja postępowania w oparciu o art. 8 oraz art. 96 ust. 3 ustawy z dnia 29 stycznia 2004 r. – Prawo zamówień publicznych (Dz. U. z 2017 r. poz. 1579 i 2018), dalej „ustawa Pzp”;
Pani/Pana dane osobowe będą przechowywane, zgodnie z art. 97 ust. 1 ustawy Pzp, przez okres 4 lat od dnia zakończenia postępowania o udzielenie zamówienia, a jeżeli czas trwania umowy przekracza 4 lata, okres przechowywania obejmuje cały czas trwania umowy;
Obowiązek podania przez Panią/Pana danych osobowych bezpośrednio Pani/Pana dotyczących jest wymogiem ustawowym określonym w przepisach ustawy Pzp, związanym z udziałem w postępowaniu o udzielenie zamówienia publicznego; konsekwencje niepodania określonych danych wynikają z ustawy Pzp;



W odniesieniu do Pani/Pana danych osobowych decyzje nie będą podejmowane w sposób zautomatyzowany, stosowanie do art. 22 RODO;

Posiada Pani/Pan:

- na podstawie art. 15 RODO prawo dostępu do danych osobowych Pani/Pana dotyczących;
- na podstawie art. 16 RODO prawo do sprostowania Pani/Pana danych osobowych;
- na podstawie art. 18 RODO prawo żądania od administratora ograniczenia przetwarzania danych osobowych z zastrzeżeniem przypadków, o których mowa w art. 18 ust. 2 RODO;
- prawo do wniesienia skargi do Prezesa Urzędu Ochrony Danych Osobowych, gdy uzna Pani/Pan, że przetwarzanie danych osobowych Pani/Pana dotyczących narusza przepisy RODO;

Nie przysługuje Pani/Panu:

- w związku z art. 17 ust. 3 lit. b, d lub e RODO prawo do usunięcia danych osobowych;
- prawo do przenoszenia danych osobowych, o którym mowa w art. 20 RODO;
- na podstawie art. 21 RODO prawo sprzeciwu, wobec przetwarzania danych osobowych, gdyż podstawą prawną przetwarzania Pani/Pana danych osobowych jest art. 6 ust. 1 lit. c RODO.

Skorzystanie z prawa do sprostowania nie może skutkować zmianą wyniku postępowania o udzielenie zamówienia publicznego ani zmianą postanowień umowy w zakresie niezgodnym z ustawą Pzp oraz nie może naruszać integralności protokołu oraz jego załączników.

Prawo do ograniczenia przetwarzania nie ma zastosowania w odniesieniu do przechowywania, w celu zapewnienia korzystania ze środków ochrony prawnej lub w celu ochrony praw innej osoby fizycznej lub prawnej, lub z uwagi na ważne względy interesu publicznego Unii Europejskiej lub państwa członkowskiego.

Powinno być:

Dokładne informacje na temat terminów składania odwołań:

Szczegółowe zasady ochrony prawnej zawarte są w dziale VI ustawy Prawo Zamówień Publicznych (Dz.U.2004 Nr 19 poz. 177)

KLAUZULA INFORMACYJNA (RODO)

Zgodnie z art. 13 ust. 1 i 2 rozporządzenia Parlamentu Europejskiego i Rady (UE) 2016/679 z dnia 27 kwietnia 2016 r. w sprawie ochrony osób fizycznych w związku z przetwarzaniem danych osobowych i w sprawie swobodnego przepływu takich danych oraz uchylenia dyrektywy 95/46/WE (ogólne rozporządzenie o ochronie danych) (Dz. Urz. UE L 119 z 04.05.2016, str. 1), dalej „RODO”, informuję, że:

Administratorem Pani/Pana danych osobowych jest Dolnośląski Szpital Specjalistyczny im. T. Marciniaka Centrum Medycyny Ratunkowej, ul. 54-049 Wrocław, ul. Gen. A. E. Fieldorfa 2, tel. 71 306 44 19; Inspektorem ochrony danych osobowych w jest Pan Jakub Betka, tel. 71 306 44 79, iiod@szpital-marciniak.wroclaw.pl ;

Pani/Pana dane osobowe przetwarzane będą na podstawie art. 6 ust. 1 lit. c RODO w celu związanym z niniejszym postępowaniem o udzielenie zamówienia publicznego, a mianowicie EZ/633/411/18 Dostawy obłożeń operacyjnych prowadzonym w trybie przetargu nieograniczonego powyżej 221 000 euro;

Odbiorcami Pani/Pana danych osobowych będą osoby lub podmioty, którym udostępniona zostanie dokumentacja postępowania w oparciu o art. 8 oraz art. 96 ust. 3 ustawy z dnia 29 stycznia 2004 r. – Prawo zamówień publicznych (Dz. U. z 2017 r. poz. 1579 i 2018), dalej „ustawa Pzp”;

Pani/Pana dane osobowe będą przechowywane, zgodnie z art. 97 ust. 1 ustawy Pzp, przez okres 4 lat od dnia zakończenia postępowania o udzielenie zamówienia, a jeżeli czas trwania umowy przekracza 4 lata, okres przechowywania obejmuje cały czas trwania umowy;

Obowiązek podania przez Panią/Pana danych osobowych bezpośrednio Pani/Pana dotyczących jest wymogiem ustawowym określonym w przepisach ustawy Pzp, związanym z udziałem w postępowaniu o udzielenie zamówienia publicznego; konsekwencje niepodania określonych danych wynikają z ustawy Pzp;

W odniesieniu do Pani/Pana danych osobowych decyzje nie będą podejmowane w sposób zautomatyzowany, stosowanie do art. 22 RODO;

Posiada Pani/Pan:

- na podstawie art. 15 RODO prawo dostępu do danych osobowych Pani/Pana dotyczących;
- na podstawie art. 16 RODO prawo do sprostowania Pani/Pana danych osobowych;
- na podstawie art. 18 RODO prawo żądania od administratora ograniczenia przetwarzania danych osobowych z zastrzeżeniem przypadków, o których mowa w art. 18 ust. 2 RODO;
- prawo do wniesienia skargi do Prezesa Urzędu Ochrony Danych Osobowych, gdy uzna Pani/Pan, że przetwarzanie danych osobowych Pani/Pana dotyczących narusza przepisy RODO;

Nie przysługuje Pani/Panu:

- w związku z art. 17 ust. 3 lit. b, d lub e RODO prawo do usunięcia danych osobowych;
- prawo do przenoszenia danych osobowych, o którym mowa w art. 20 RODO;
- na podstawie art. 21 RODO prawo sprzeciwu, wobec przetwarzania danych osobowych, gdyż podstawą prawną przetwarzania Pani/Pana danych osobowych jest art. 6 ust. 1 lit. c RODO.

Skorzystanie z prawa do sprostowania nie może skutkować zmianą wyniku postępowania o udzielenie zamówienia publicznego ani zmianą postanowień umowy w zakresie niezgodnym z ustawą Pzp oraz nie może naruszać integralności protokołu oraz jego załączników.

Prawo do ograniczenia przetwarzania nie ma zastosowania w odniesieniu do przechowywania, w celu zapewnienia korzystania ze środków ochrony prawnej lub w celu ochrony praw innej osoby fizycznej lub prawnej, lub z uwagi na ważne względy interesu publicznego Unii Europejskiej lub państwa członkowskiego.

Numer sekcji: IV.2.2

Miejsce, w którym znajduje się tekst do modyfikacji: Termin składania ofert lub wniosków o dopuszczenie do udziału

Zamiast:

Data: 19/12/2018

Czas lokalny: 11:00

Powinno być:

Data: 09/01/2019

Czas lokalny: 11:00

Numer sekcji: IV.2.7

Miejsce, w którym znajduje się tekst do modyfikacji: Warunki otwarcia ofert

Zamiast:

Data: 19/12/2018

Czas lokalny: 11:15

Powinno być:

Data: 09/01/2019

Czas lokalny: 11:15

VII.2) **Inne dodatkowe informacje:**

